

file 3D:\Srvtecnico\DI\Gianluca\Area Locale\Progetti\PROGETTI\MF motori da forno\MFC80S\cliente SIL\K0524-K0a_MFC80SH25-B.iam
file 2D:\Srvtecnico\DI\Gianluca\Area Locale\Progetti\PROGETTI\MF motori da forno\CATALOGO\MFC80SH25-D-a.idw

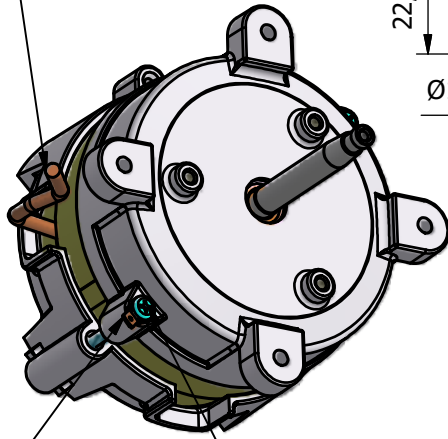
CUSTOMER

Rev.	Date	Description	DWN.BY	CHK.BY
a	30-10-09	Prima emissione (first issue)	G.Cesaro	G.Lovisetto

DESCRIPTION

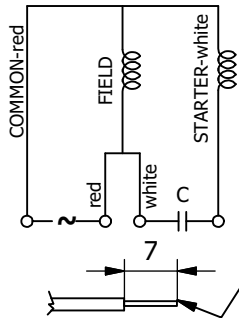
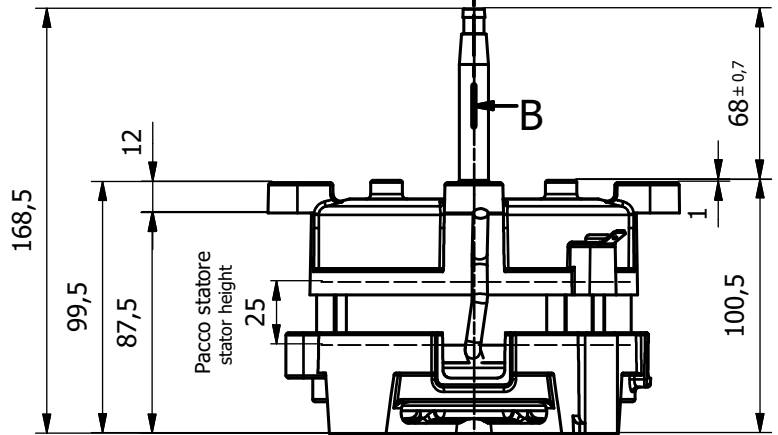
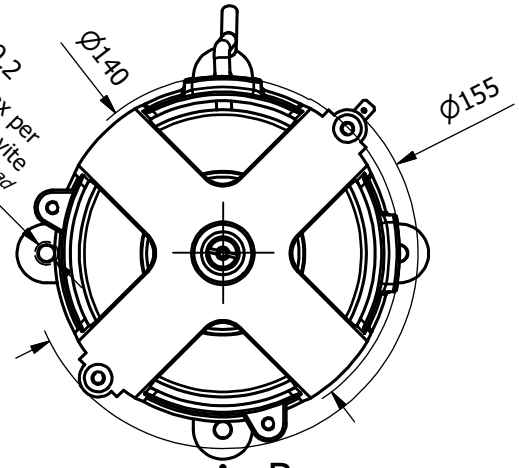
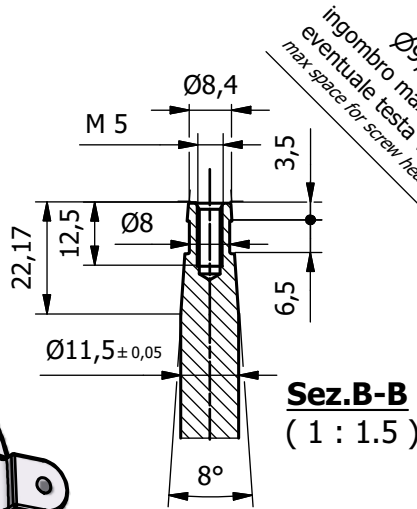
MFC80S H25 220-240/50/1

Uscita cavi lato posteriore---L=250
power cable exit back side---L=250



Contatto terra
earth connector

N°2 viti M5
Nr. 2 screws M5



Estemità cavi=n° 4 puntalini stagnati
n°2 Cavi linea colore ROSSO
n°2 Cavi condensatore colore BIANCO
cable end=nr. 4 soldered metal sleeves
nr. 2 line cables RED
nr. 2 capacitor cables WHITE

Caratteristiche VARIE	
Various specifications	
Classe isolament	F
Insulation class	
Cuscinetto ANT.	6201-2RS-C3-grasso alta temperatura
front bearing	6201-2RS-C3-high temperature grease
Cuscinetto POST.	6201-ZZ-C3-grasso alta temperatura
back bearing	6201-ZZ-C3-high temperature grease
Protezione IP	X0
IP protection	
Rotazione	ANTIORARIO
rotation	anti clock wise rotation
Condensatore	2.5 µF-400 V
capacitor	
Materiale albero	AISI 416
material motor shaft	
Protezione termica	S01-160
thermic protector	
Materiale corona rotore	SILUMIN
material rotor crowns	

Caratteristiche ELETTRICHE	
ELECTRIC specifications	
Tensione (V)	220/240
Tension (V)	
Frequenza (Hz)	50
frequency (Hz)	
Corrente (A)	0.55
Current (A)	
Potenza (W)	75
Power (W)	
Giri /1' (n°)	2850
rpm (nr.)	
Poli (n°)	2
poles (nr.)	

Motori disponibili a richiesta
con sistema di isolamento UL
n°DV-155-J E327568
Motors on request available with UL
insulation system nr. DV-155-J E327568

Motori disponibili con
specifiche personalizzate
degli alberi e / o dei cavi.
Motors available with customized
shaft an / or cable specifications.

